



METALSISTEM®

# UNICANT

**SISTEMA MODULAR  
PARA ARMAZENAGEM  
DE CARGAS LONGAS**

# UNICANT

## SISTEMA MODULAR PARA ARMAZENAGEM DE CARGAS LONGAS

O Sistema em Cantilever UNICANT é produzido a partir de componentes modulares, permitindo a otimização de soluções de armazenagem quer em termos de volumes quer em termos de capacidade de carga.

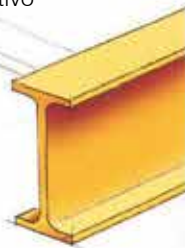
O sistema de estantes UNICANT permite a construção de estruturas auto portantes dispensando a sua fixação ou estabilização a paredes, tectos e outros.

A multiplicidade de configurações possíveis do sistema UNICANT permite a construção de estruturas à medida,

para a armazenagem de cargas de grandes dimensões, em estantes, como sejam chapas metálicas, placas em madeira, perfis metálicos ou PVC, mobiliário entre outros.

O constante investimento em investigação e desenvolvimento permitiu a otimização dos fluxos produtivos do sistema em Cantilever UNICANT.

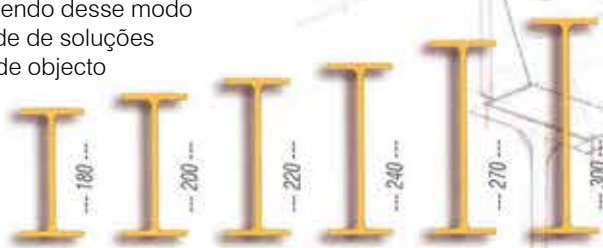
A qualidade, eficiência de custos e o cumprimento de elevados padrões de segurança, garantem aos nossos clientes um produto competitivo e de total confiança.

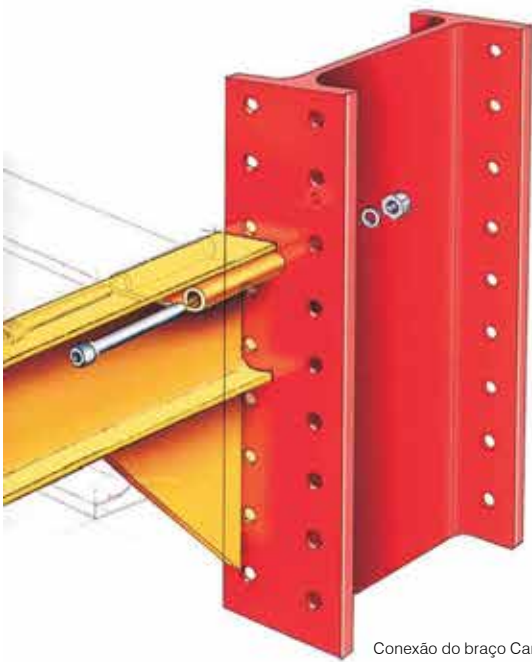


A junção entre a coluna UNICANT e o braço do Cantilever é realizada com parafusos de alta resistência classe 12.9, conforme DIN912, reduzindo os tempos de montagem.

O sistema de estantes UNICANT é fabricado na cor vermelha RAL 3000 para as colunas e bases e na cor amarela RAL 1004 para os braços do Cantilever. As cruzetas de estabilização são produzidas a partir de aço pré galvanizado pelo processo sendzimir.

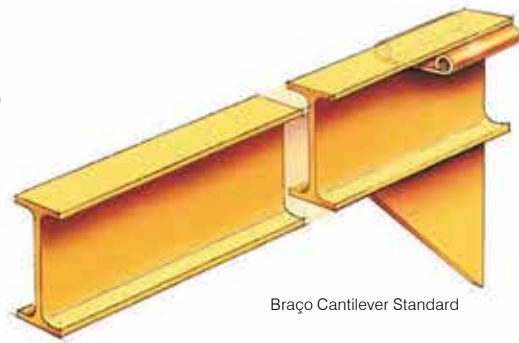
Os braços do sistema Cantilever podem ser equipados com diversos acessórios, tais como retentores frontais, suportes para bobines, fixações para estrados metálicos, oferecendo desse modo uma multiplicidade de soluções para todo o tipo de objecto a armazenar.



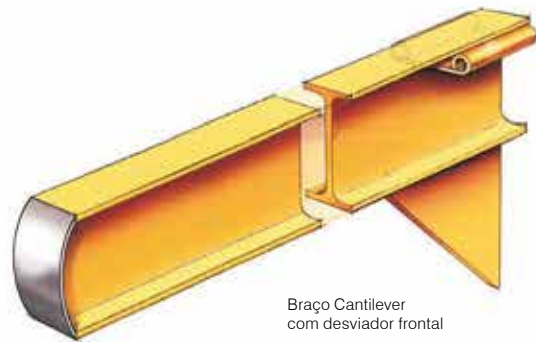


Conexão do braço Cantilever com a coluna

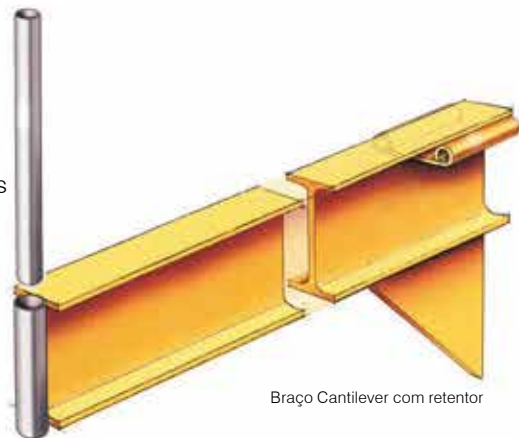
A conexão da coluna com o braço do Cantilever é efetuada exclusivamente com parafusos de alta resistência Class 12.9 conforme DIN912. A geometria desta conexão única é o resultado de análises estruturais e testes rigorosos que oferecem aos nossos Clientes uma utilização segura e elevadas performances de cargas. A simplicidade desta conexão adicionada à variedade dos acessórios disponíveis, para as estantes, asseguram uma rapidez de montagem e sem esforços.



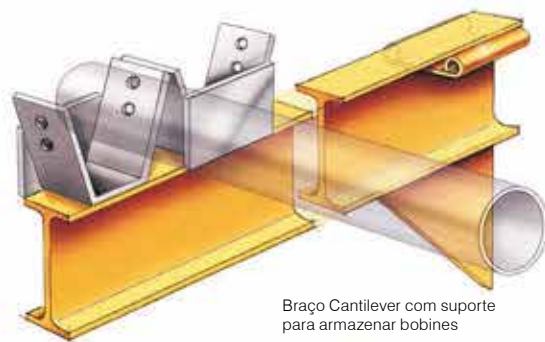
Braço Cantilever Standard



Braço Cantilever com desviador frontal



Braço Cantilever com retentor



Braço Cantilever com suporte para armazenar bobinas

Todos os componentes do sistema UNICANT são produzidos de perfis IPE com secções desde IPE 180 até IPE 300. Esta gama de perfis permite uma grande abrangência de cargas possíveis, que vão dos 355 até 2000kg para os braços do Cantilever e até aos 35000kg para as colunas.

a instalação e fixação dos painéis metálicos.

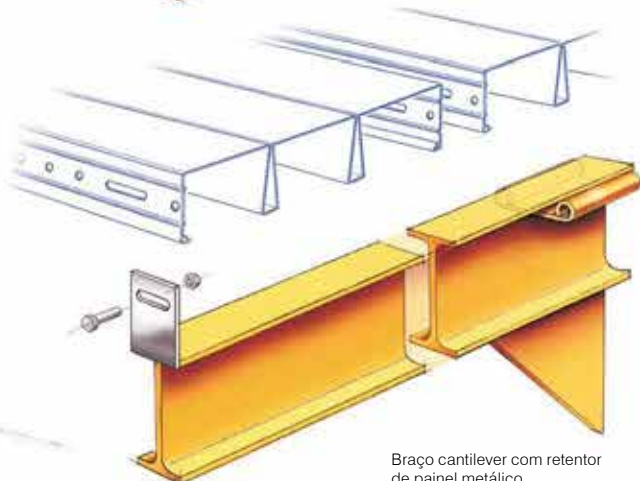
Os estabilizadores horizontais e diagonais que compõem as cruzetas, são perfis tubulares conformadas a frio, que contribuem para uma conexão estrutural eficiente da estrutura da estante.

Os braços podem ser equipados com estrados metálicos criando grandes áreas de armazenagem contínua e livre de obstáculos. Esses estrados, com diferentes tipos de superfícies, lisos, ranhurados ou puncionados, permitem a armazenagem de variados volumes tais como paletes, caixas, mobiliário e outros.

Os retentores soldados nas extremidades dos braços do Cantilever, permitem



Elementos das cruzetas de estabilização



Braço cantilever com retentor de painel metálico

**METALISTEN**



FEM section X

SISTEMA CANTILEVER UNICANT



SISTEMAS DE ESTANTES MODULARES EM AÇO PARA ARMAZÉM

**Endal**

Sistemas Globais de Armazenagem

**LISBOA**

Trav. Sanguinho das Sebes, nº 8 - Bairro das Sesmarias  
2710-094 SINTRA  
Tel.: 219 150 189 / 219 156 710  
Email: geral@endal.pt

**PORTO**

Tel.: 939 150 189  
Email: porto@endal.pt

[www.endal.pt](http://www.endal.pt)